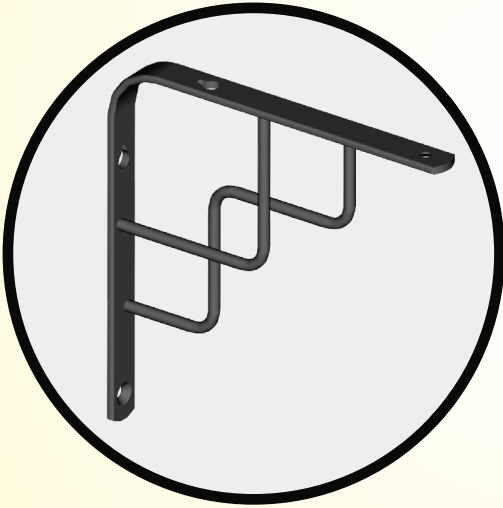
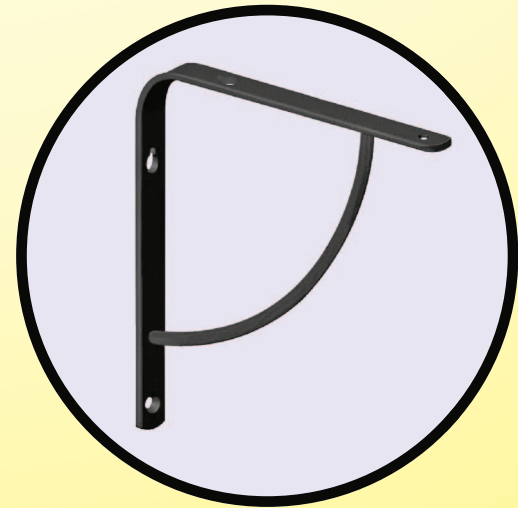
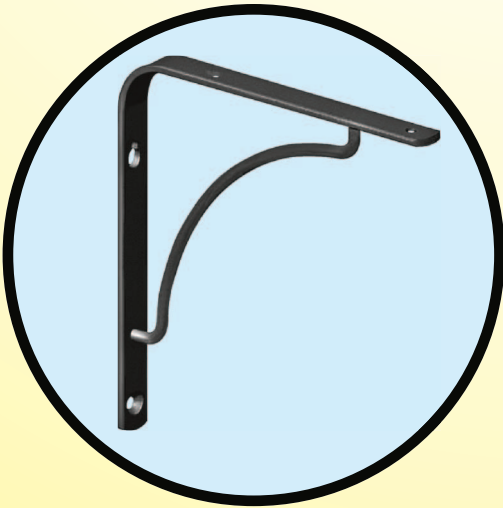




▼ **RAFALTI AYAKLARI**



▼ **DECORATIVE BRACKETS**

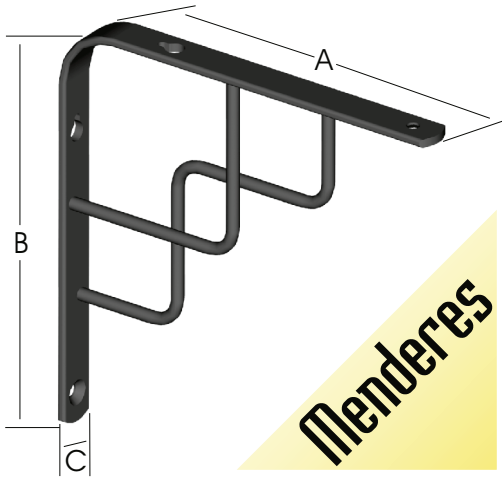


▼ DEKORATİF RAFALTI

▼ DECORATIVE BRACKETS



188 21



188 60

Kod Code	Renk Color	Cinsi Type	Kalınlık Thickness (mm)	Ölçüler Dimension (mm)			Delik Hole		Adet/ Kutu Qty/ Cartoon
				A	B	C	Ø (mm)	Adet Qty	
188 30 188 60	Siyah / Black Gümüş / Silver	Menderes 15 x 15	4	150	150	19	5	4	20
188 20 188 61	Siyah / Black Gümüş / Silver	Menderes 20 x 20	4	200	200	19	5	4	10
188 21 188 62	Siyah / Black Gümüş / Silver	Menderes 25 x 25	4	250	250	19	5	4	10
188 19 188 59	Siyah / Black Gümüş / Silver	Menderes 30 x 30	4	300	300	19	5	4	10

DEKORATİF RAFALTI

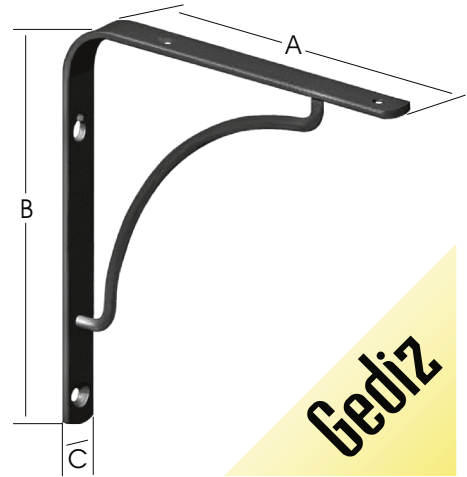
DECORATIVE BRACKETS



188 64



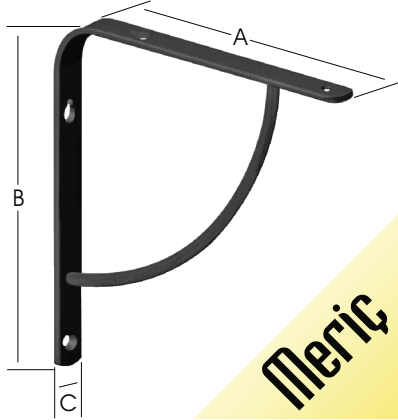
188 29



Kod Code	Renk Color	Cinsi Type	Kalınlık Thickness (mm)	Ölçüler Dimension (mm)			Delik Hole		Adet/ Kutu Qty/ Cartoon
				A	B	C	Ø (mm)	Adet Qty	
188 29 188 63	Siyah / Black Gümüş / Silver	Gediz 15 x 15	4	150	150	19	5	4	20
188 22 188 64	Siyah / Black Gümüş / Silver	Gediz 20 x 20	4	200	200	19	5	4	10
188 23 188 65	Siyah / Black Gümüş / Silver	Gediz 25 x 25	4	250	250	19	5	4	10

▼ DEKORATİF RAFALTI

▼ DECORATIVE BRACKETS

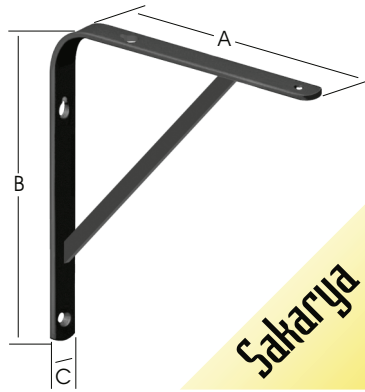


**Meriç**



188 41

Kod Code	Renk Color	Cinsi Type	Kalınlık Thickness (mm)	Ölçüler Dimension (mm)			Delik Hole		Adet/ Kutu Qty/ Cartoon
				A	B	C	Ø (mm)	Adet Qty	
188 40 188 66	Siyah / Black Gümüş / Silver	Meriç 15 x 15	4	150	150	19	5	4	20
188 41 188 67	Siyah / Black Gümüş / Silver	Meriç 20 x 20	4	200	200	19	5	4	10
188 42 188 68	Siyah / Black Gümüş / Silver	Meriç 25 x 25	4	250	250	19	5	4	10



**Sakarya**

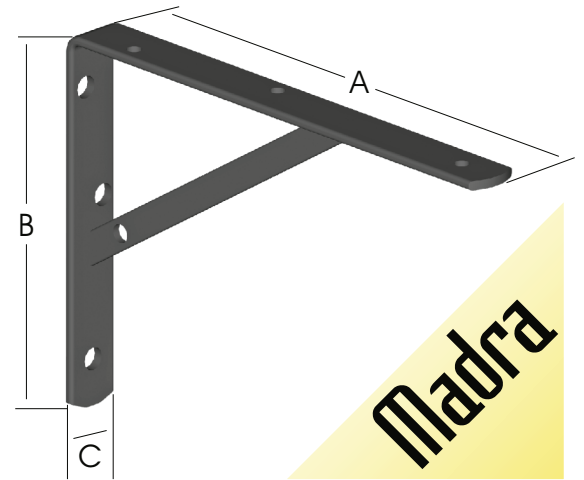
Kod Code	Renk Color	Cinsi Type	Kalınlık Thickness (mm)	Ölçüler Dimension (mm)			Delik Hole		Adet/ Kutu Qty/ Cartoon
				A	B	C	Ø (mm)	Adet Qty	
189 00 189 05	Siyah / Black Gümüş / Silver	Sakarya 15 x 15	3	150	150	16	5	4	24
189 01 189 06	Siyah / Black Gümüş / Silver	Sakarya 20 x 20	3	200	200	16	5	4	24
189 02 189 07	Siyah / Black Gümüş / Silver	Sakarya 25 x 25	3	250	250	16	5	4	24

DEKORATİF RAFALTI

DECORATIVE BRACKETS



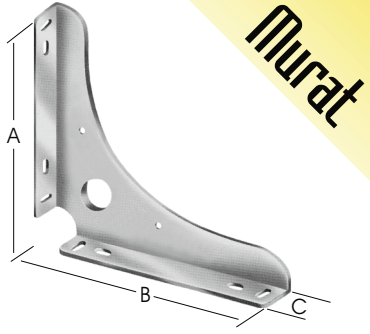
188 27



AĞIR HİZMET RAFALTI

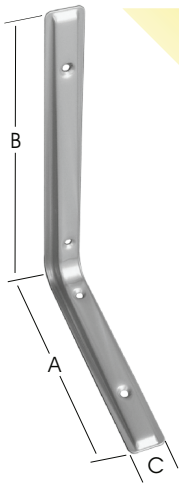
HEAVY DUTY BRACKETS

Kod Code	Renk Color	Cinsi Type	Kalınlık Thickness (mm)	Ölçüler Dimension (mm)			Delik Hole		Adet/ Kutu Qty/ Cartoon
				A	B	C	Ø (mm)	Adet Qty	
188 26 188 32	Siyah / Black Beyaz / White	Madra 29 x 20	5	290	200	30	6-8	3+4	8
188 27 188 33	Siyah / Black Beyaz / White	Madra 39 x 25	5	390	250	30	6-8	3+4	8
188 31 188 34	Siyah / Black Beyaz / White	Madra 50 x 33	5	500	330	30	6-8	3+4	10

**DEKORATİF RAFALTI**
**DECORATIVE BRACKETS**

**Murat**

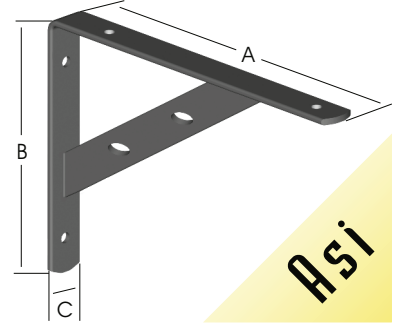
Kod Code	Renk Color	Cinsi Type	Kalınlık Thickness (mm)	Ölçüler (mm) Dimension			Delik Hole		Adet/ Kutu Qty/ Carton
				A	B	C	Ø (mm)	Adet Qty	
189 20	Siyah / Black	Murat 15 x 15	2	150	150	25	5	8	24
189 23	Gümüş / Silver								
189 26	Beyaz / White								
189 21	Siyah / Black	Murat 20 x 20	2	200	200	25	5	8	24
189 24	Gümüş / Silver								
189 27	Beyaz / White								
189 22	Siyah / Black	Murat 25 x 25	2	250	250	25	5	8	24
189 25	Gümüş / Silver								
189 28	Beyaz / White								

Kod Code	Renk Color	Cinsi Type	Kalınlık Thickness (mm)	Ölçüler (mm) Dimension			Delik Hole		Adet/ Kutu Qty/ Carton
				A	B	C	Ø (mm)	Adet Qty	
188 40	Beyaz / White	Nif 8 x 12	0.7	80	120	22	6	4	20
188 45	Gümüş / Silver								
188 41	Beyaz / White	Nif 12 x 17	0.9	120	170	24	6	4	20
188 46	Gümüş / Silver								
188 42	Beyaz / White	Nif 15 x 22	0.9	150	220	24	6	4	20
188 47	Gümüş / Silver								
188 43	Beyaz / White	Nif 19 x 27	1.1	190	270	24	6	4	20
188 48	Gümüş / Silver								
188 44	Beyaz / White	Nif 22 x 32	1.2	220	320	27	6	5	20
188 49	Gümüş / Silver								
188 50	Beyaz / White	Nif 27 x 37	1.3	270	370	27	6	5	20
188 51	Gümüş / Silver								

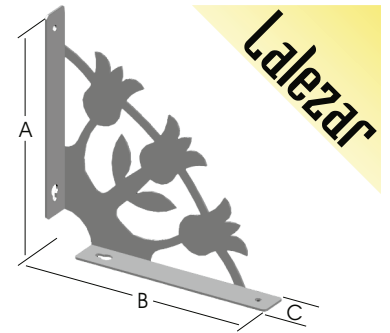

**Nif**

**DEKORATİF RAFALTI**
**DECORATIVE BRACKETS**

Kod Code	Renk Color	Cinsi Type	Kalınlık Thickness (mm)	Ölçüler (mm) Dimension			Delik Hole		Adet/ Kutu Qty/ Cartoon
				A	B	C	Ø (mm)	Adet Qty	
188 48	Siyah / Black	Asi 16 x 20	3	160	200	25	5	4	20
188 51	Gümüş / Silver								
188 54	Beyaz / White								
188 57	Kromajlı/Chrome								
188 49	Siyah / Black	Asi 20 x 25	3	200	250	25	5	4	20
188 52	Gümüş / Silver								
188 55	Beyaz / White								
188 58	Kromajlı/Chrome								



Kod Code	Renk Color	Cinsi Type	Kalınlık Thickness (mm)	Ölçüler (mm) Dimension			Delik Hole		Adet/ Kutu Qty/ Cartoon
				A	B	C	Ø (mm)	Adet Qty	
188 45	Siyah / Black	Lalezar 20 x 20	2	200	200	25	5	4	24
188 46	Gümüş / Silver								
188 47	Beyaz / White								



Kod Code	Renk Color	Cinsi Type	Kalınlık Thickness (mm)	Ölçüler (mm) Dimension			Delik Hole		Adet/ Kutu Qty/ Cartoon
				A	B	C	Ø (mm)	Adet Qty	
189 29	Siyah / Black	Arda 19 x 16	5	190	160	20	5	4	16
189 31	Beyaz / White								
189 33	Antik / Antique								
189 30	Siyah / Black	Arda 25 x 22	5	250	220	20	5	4	16
189 32	Beyaz / White								
189 34	Antik / Antique								



Ferforje / Wrought Iron

ÜRETİCİ / MANUFACTURER



**KRİSTAL KESİCİ ALETLER SAN. VE TİC. LTD. ŞTİ.**

ITOB OSB. 10001 SOK. NO: 11 MENDERES - İZMİR / TURKEY



0090 232 375 54 21 (PBX)



0090 232 375 53 92

[info@kristal-ltd.com](mailto:info@kristal-ltd.com)