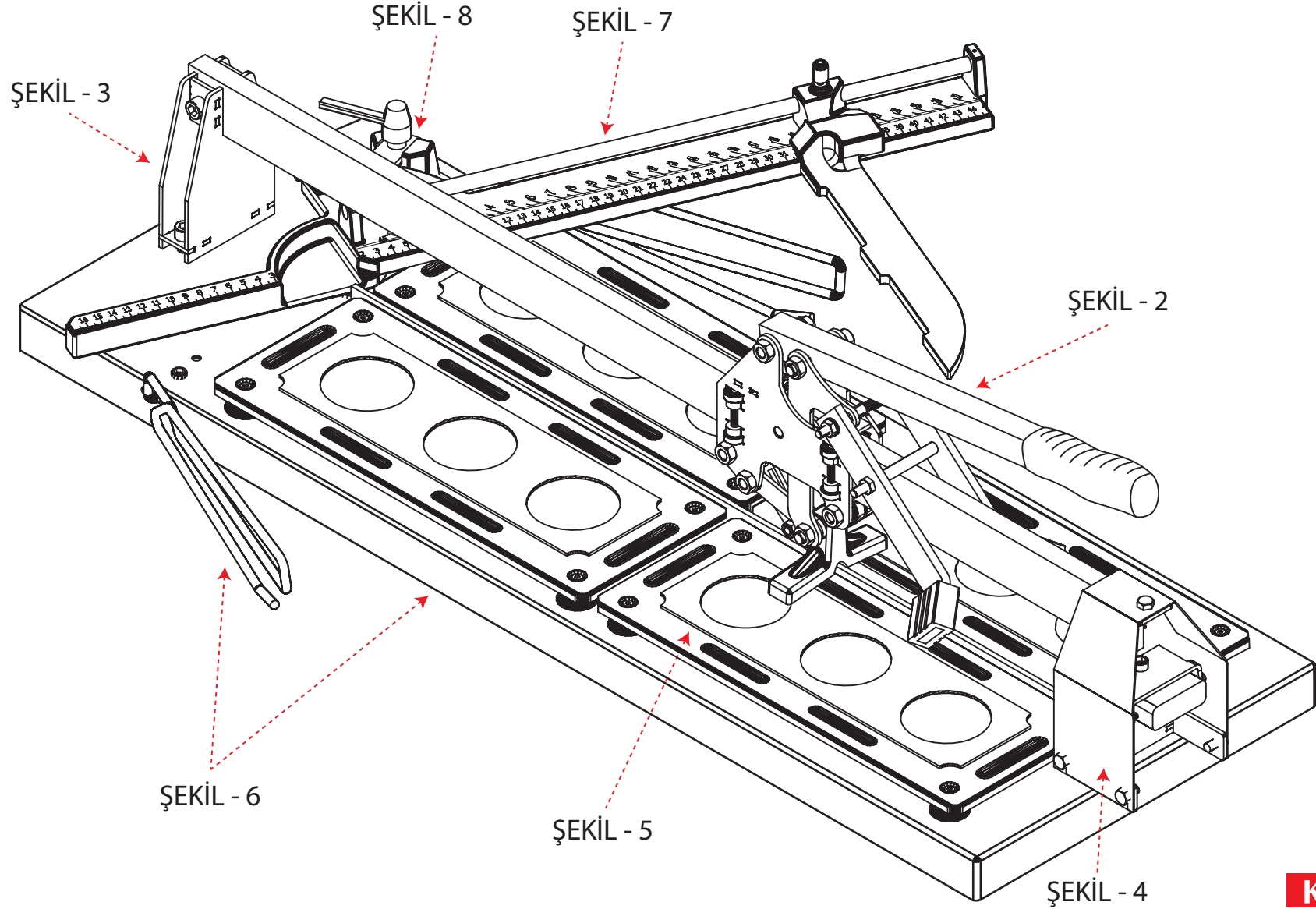


ŞEKİL - 1

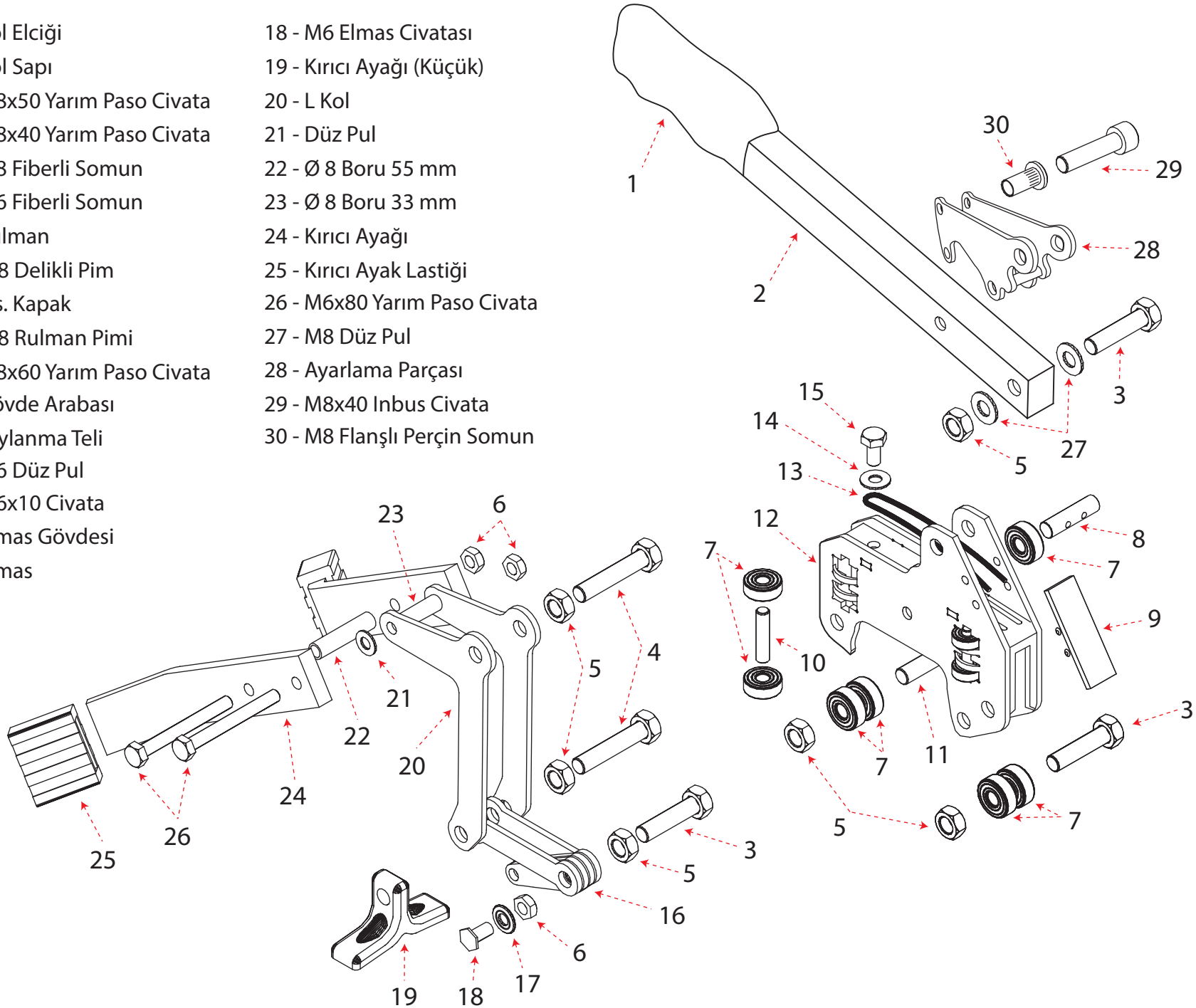
# HERKÜL

PROFESYONEL SERAMİK KESME MAKİNASI



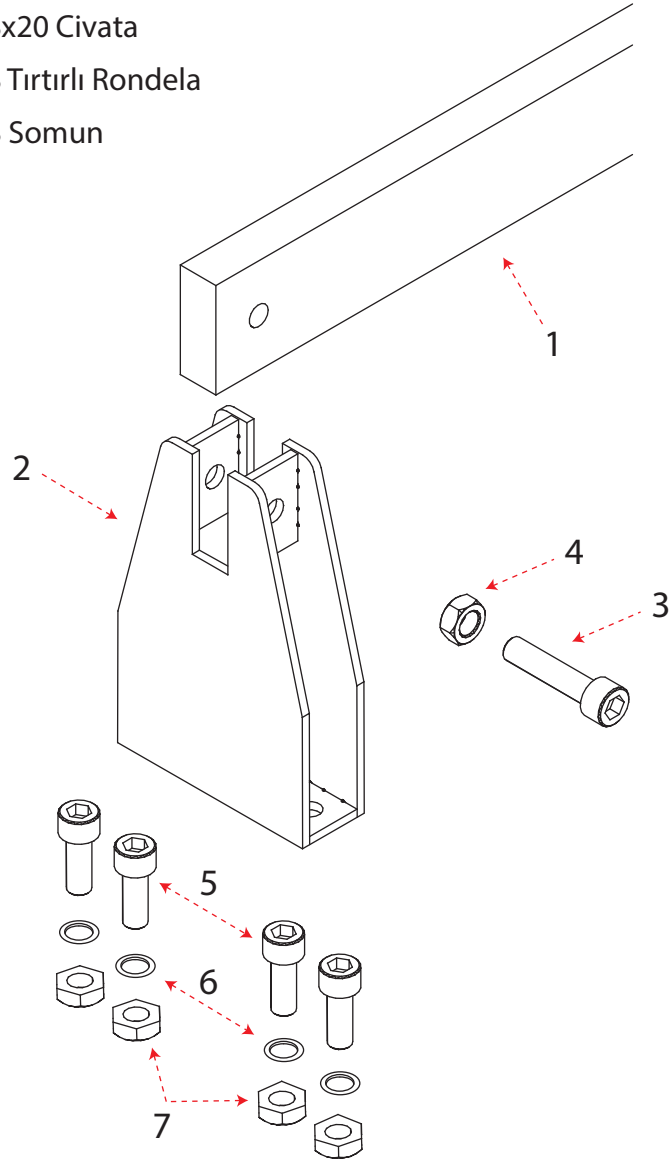
## ŞEKİL - 2

- 1 - Kol Elciği
- 2 - Kol Sapı
- 3 - M8x50 Yarım Paso Civata
- 4 - M8x40 Yarım Paso Civata
- 5 - M8 Fiberli Somun
- 6 - M6 Fiberli Somun
- 7 - Rulman
- 8 - Ø 8 Delikli Pim
- 9 - Pls. Kapak
- 10 - Ø 8 Rulman Pimi
- 11 - M8x60 Yarım Paso Civata
- 12 - Gövde Arabası
- 13 - Yaylanma Teli
- 14 - M6 Düz Pul
- 15 - M6x10 Civata
- 16 - Elmas Gövdesi
- 17 - Elmas
- 18 - M6 Elmas Civatası
- 19 - Kırıcı Ayağı (Küçük)
- 20 - L Kol
- 21 - Düz Pul
- 22 - Ø 8 Boru 55 mm
- 23 - Ø 8 Boru 33 mm
- 24 - Kırıcı Ayağı
- 25 - Kırıcı Ayak Lastiği
- 26 - M6x80 Yarım Paso Civata
- 27 - M8 Düz Pul
- 28 - Ayarlama Parçası
- 29 - M8x40 Inbus Civata
- 30 - M8 Flaşlı Perçin Somun



- 1 - Lama
- 2 - Takoz
- 3 - M8x40 Civata
- 4 - M8 Fiberli Somun
- 5 - M8x20 Civata
- 6 - M8 Tırtırlı Rondela
- 7 - M8 Somun

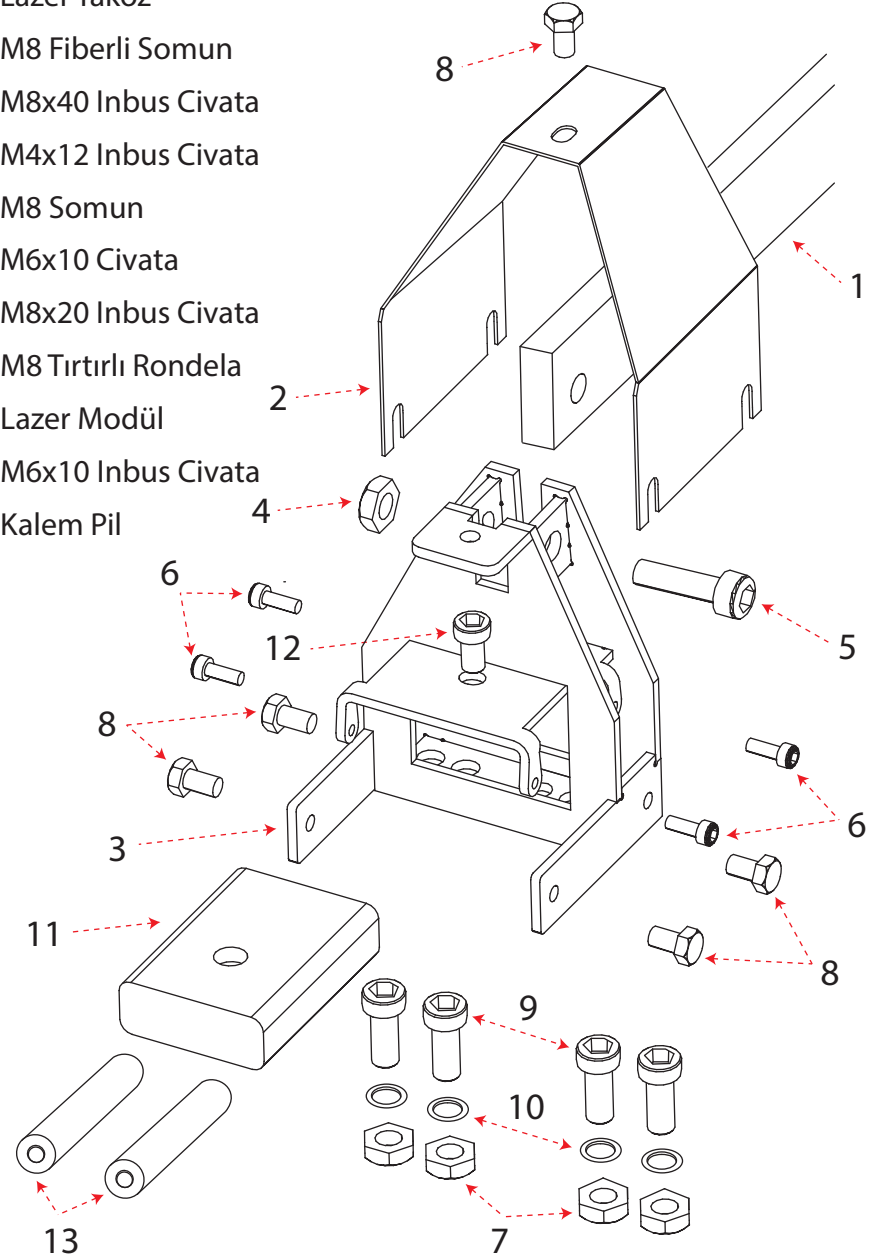
## ŞEKİL - 3



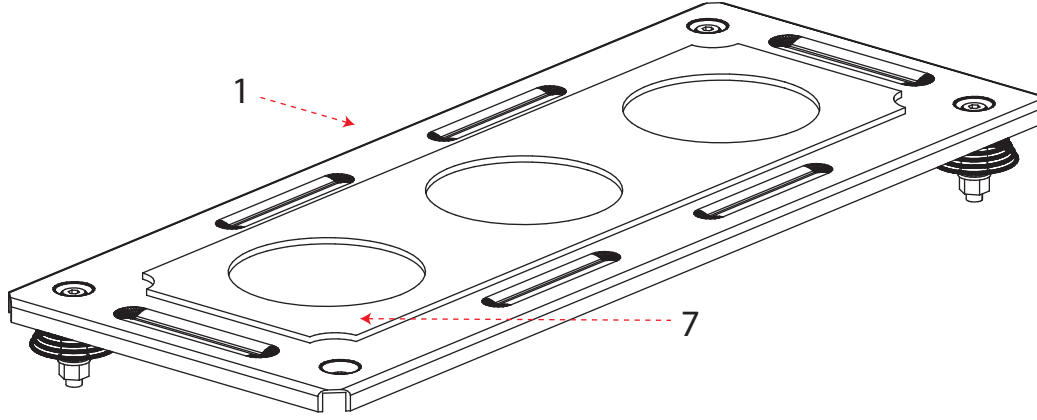
## LAZER'li Model

## ŞEKİL - 4

- 1 - Lama
- 2 - Lazer Takoz Kapağı
- 3 - Lazer Takoz
- 4 - M8 Fiberli Somun
- 5 - M8x40 Inbus Civata
- 6 - M4x12 Inbus Civata
- 7 - M8 Somun
- 8 - M6x10 Civata
- 9 - M8x20 Inbus Civata
- 10 - M8 Tırtırlı Rondela
- 11 - Lazer Modül
- 12 - M6x10 Inbus Civata
- 13 - Kalem Pil



ŞEKİL - 5



1

7

2

3

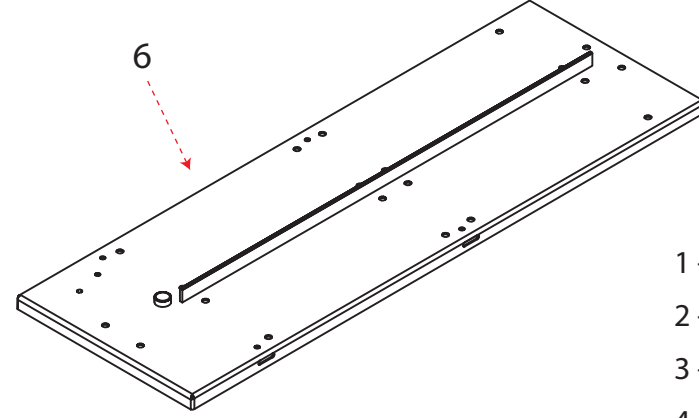
4

5

6

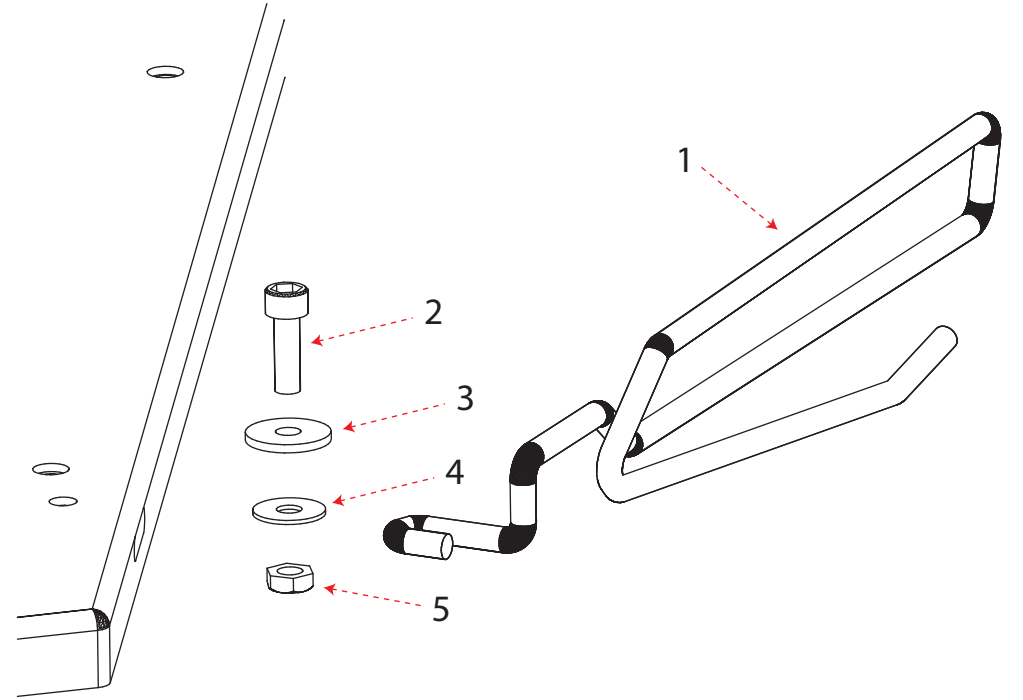
- 1 - Sac Tabla
- 2 - M5x25 YHB Civata
- 3 - Ø 8 Tabla Burcu 18 mm
- 4 - Konik Yay
- 5 - M5 Düz Pul
- 6 - M5 Fiberli Somun
- 7 - Suni Deri

ŞEKİL - 6



6

- 1 - Ø 8 Destek Teli
- 2 - M 6x20 Inbus Civata
- 3 - 5/16 Kalın Düz Pul
- 4 - 1/4 Düz Pul
- 5 - M6 Fiberli Somun
- 6 - Gövde



1

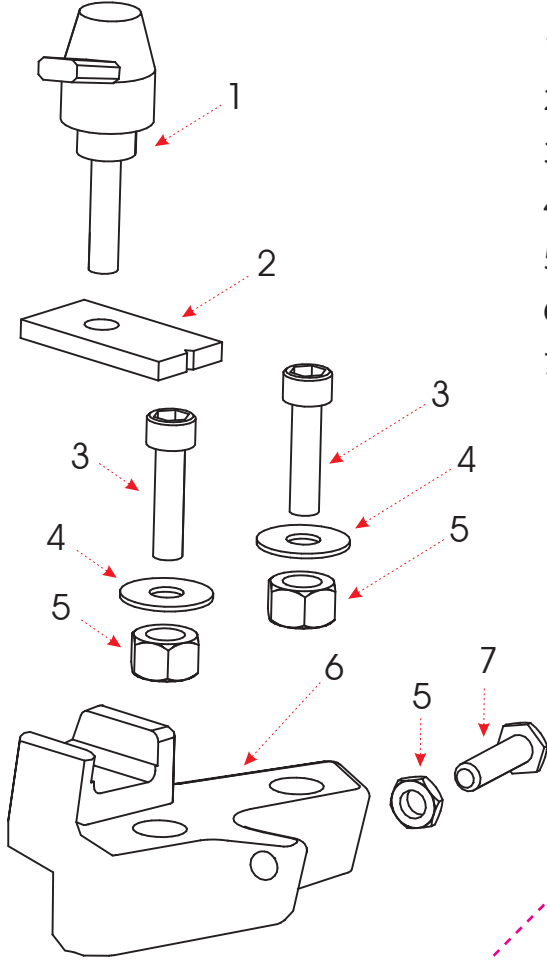
2

3

4

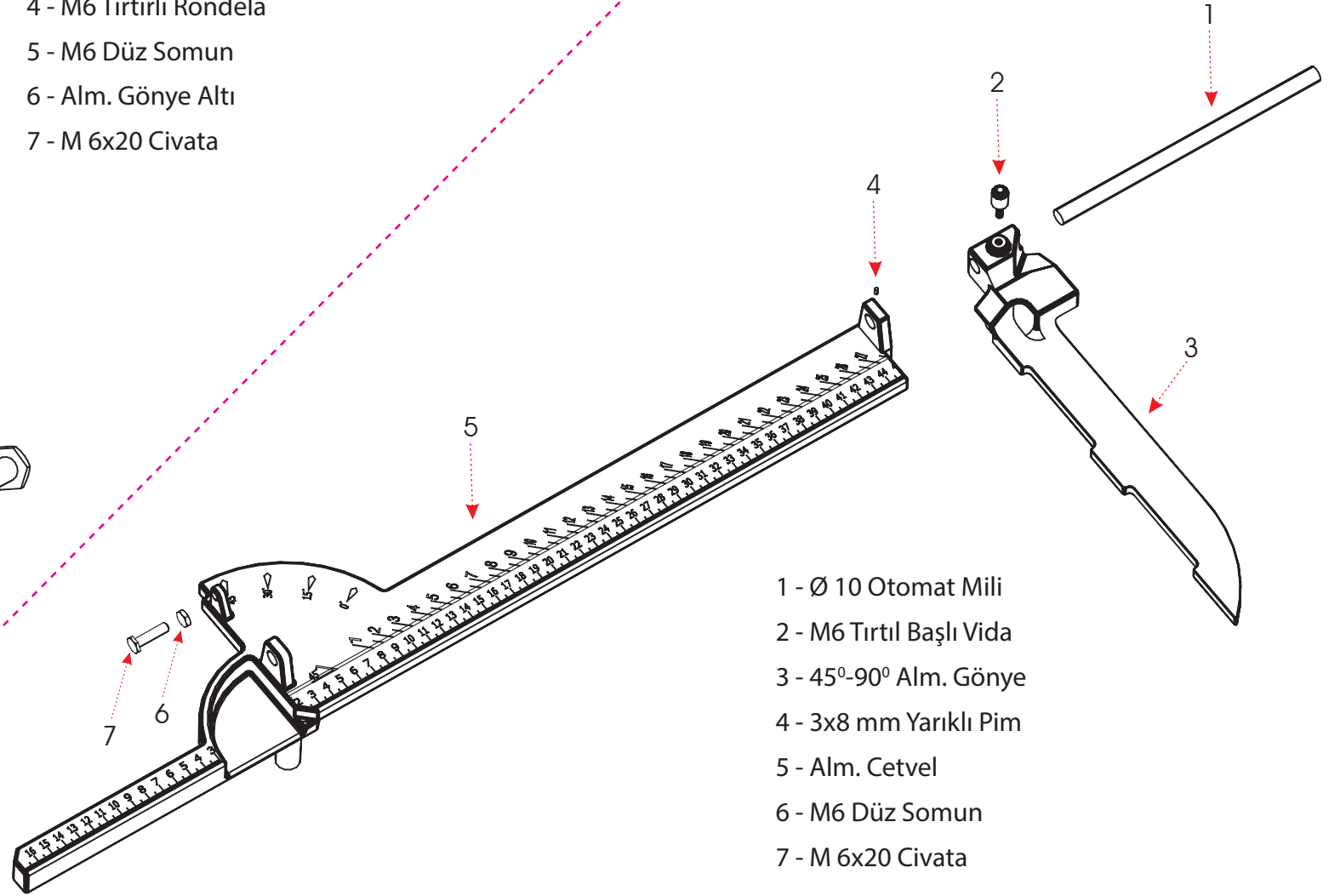
5

ŞEKİL - 8



- 1 - M6 Sustalı Kol
- 2 - Gönye Tutucu Lama
- 3 - M 6x25 Inbus Civata
- 4 - M6 Tırtırlı Rondela
- 5 - M6 Düz Somun
- 6 - Alm. Gönye Altı
- 7 - M 6x20 Civata

ŞEKİL - 7



- 1 - Ø 10 Otomat Mili
- 2 - M6 Tırtıl Başlı Vida
- 3 - 45°-90° Alm. Gönye
- 4 - 3x8 mm Yarıklı Pim
- 5 - Alm. Cetvel
- 6 - M6 Düz Somun
- 7 - M 6x20 Civata