

ŞEKİL - 1

KİKLOP

PROFESYONEL SERAMİK KESME MAKİNASI

ŞEKİL - 3

ŞEKİL - 2

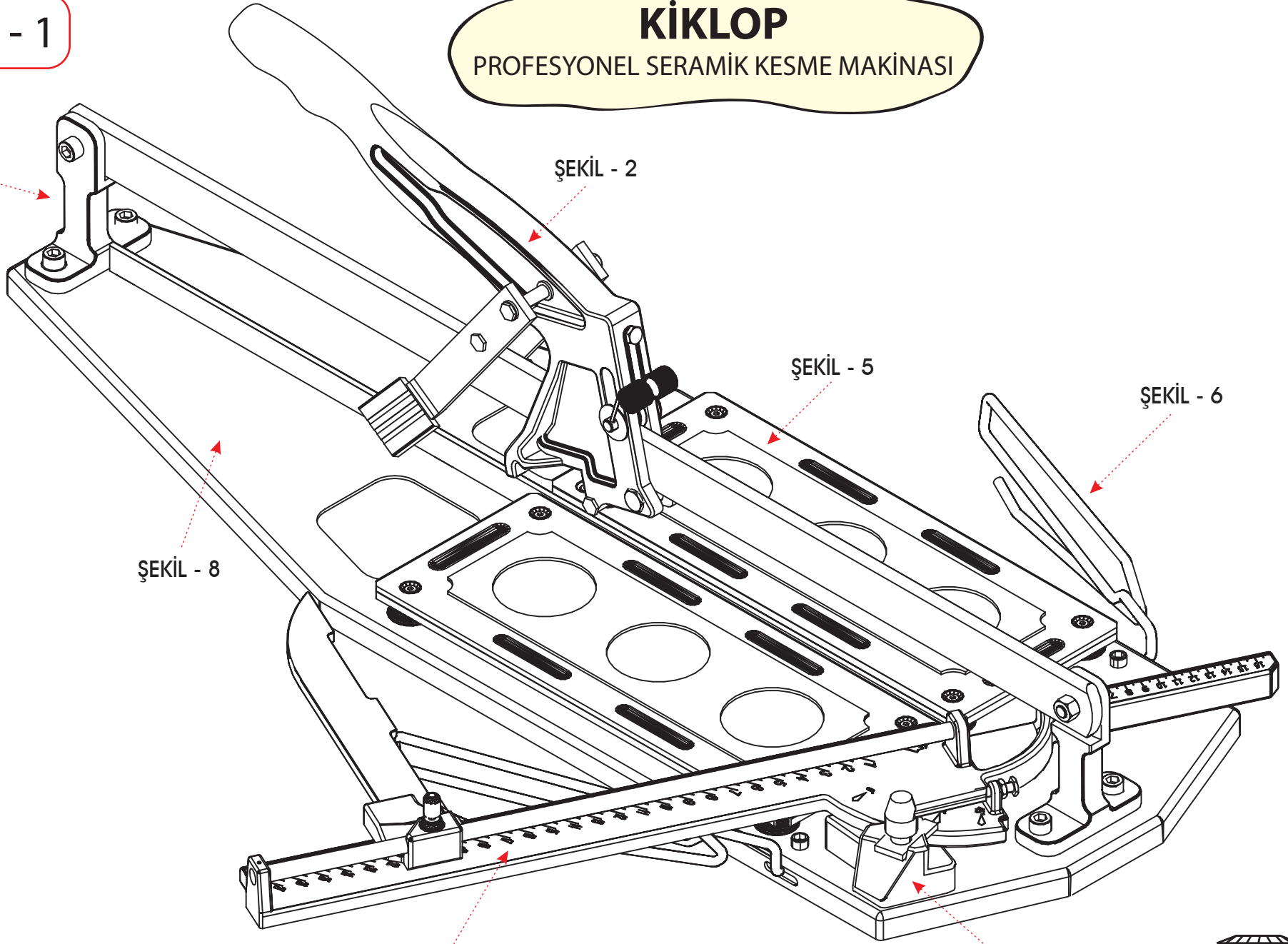
ŞEKİL - 5

ŞEKİL - 6

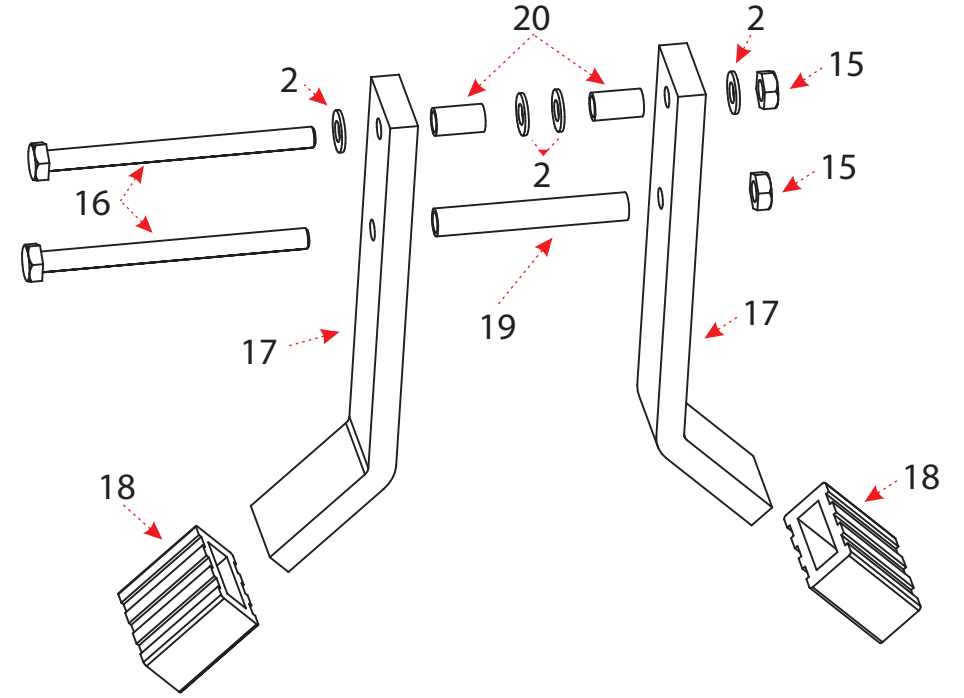
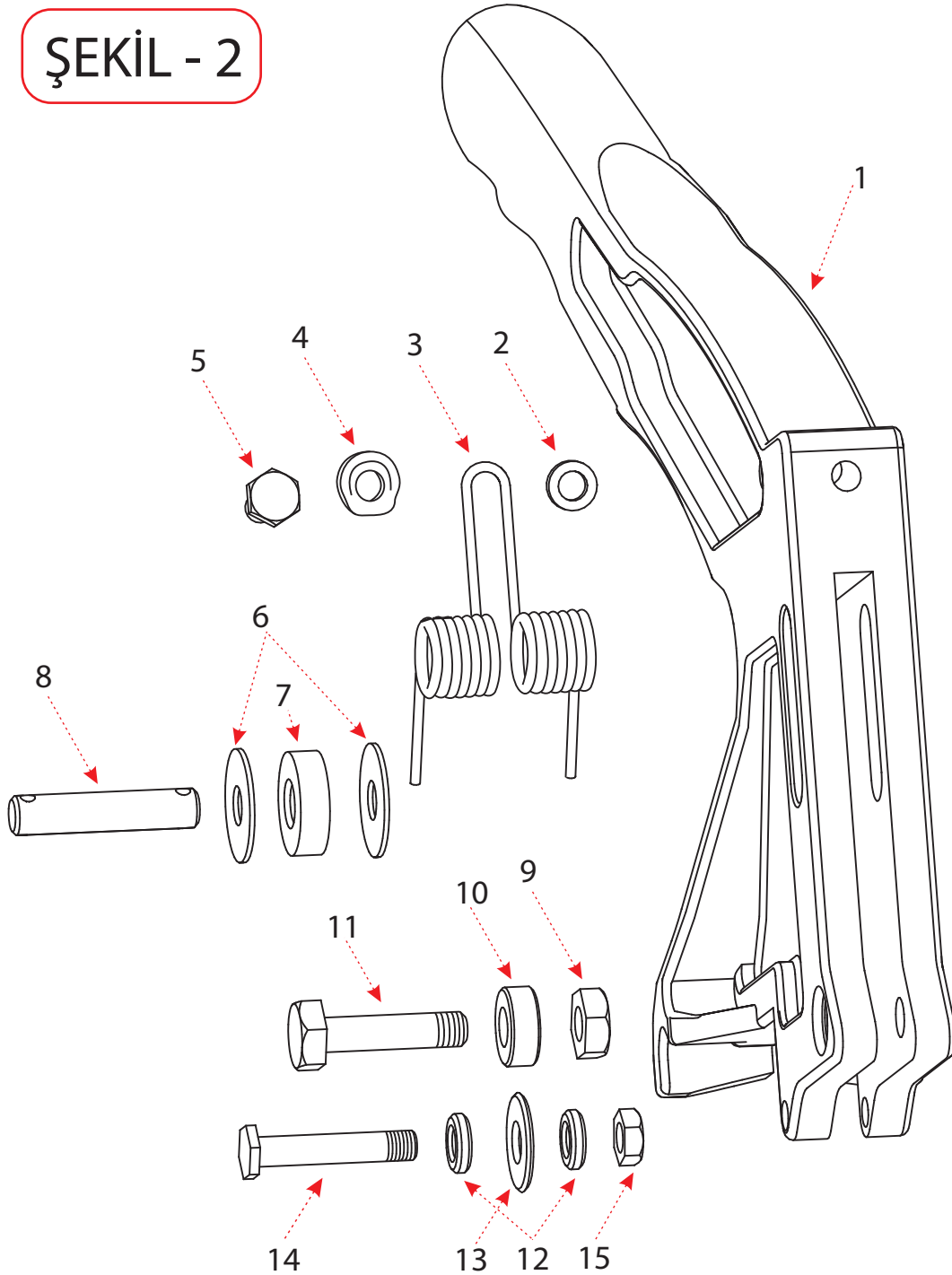
ŞEKİL - 8

ŞEKİL - 7

ŞEKİL - 4



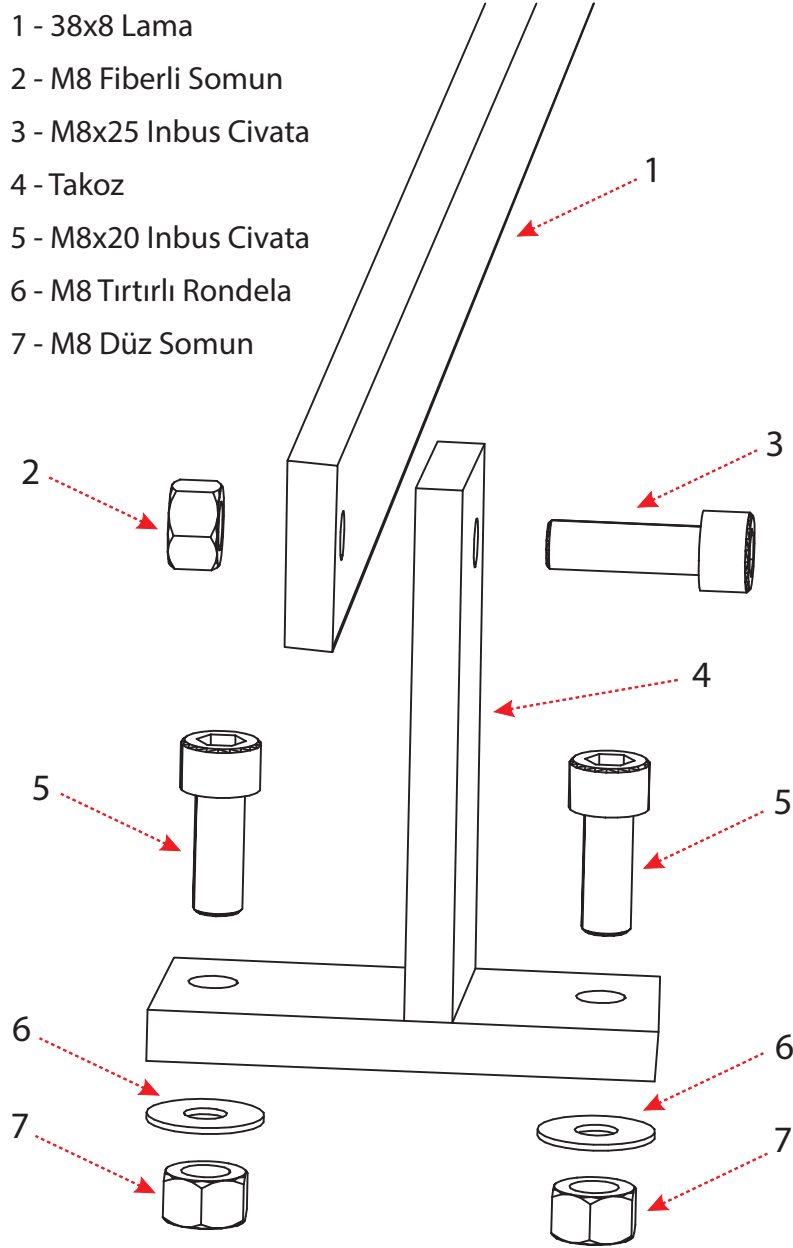
ŞEKİL - 2



- | | |
|-----------------------|------------------------------|
| 1 - Alm. Kol | 11 - M8x30 Yarım Paso Civata |
| 2 - M6 Düz Pul | 12 - Elmas Burcu |
| 3 - Makara Yayı | 13 - Elmas |
| 4 - Yay Destek Pulu | 14 - Elmas Pimi |
| 5 - M6x20 Civata | 15 - M6 Fiberli Somun |
| 6 - 5/16 İnce Düz Pul | 16 - M6x80 Yarım Paso Civata |
| 7 - Rulman 608 zz | 17 - Kırıcı Ayak Lama 25x6 |
| 8 - Ø 8 Makara Pimi | 18 - Kırıcı Ayak Lastiği |
| 9 - M8 Fiberli Somun | 19 - Ø 8 Boru 55mm |
| 10 - Kol Burcu | 20 - Ø 8 Boru 14 mm |

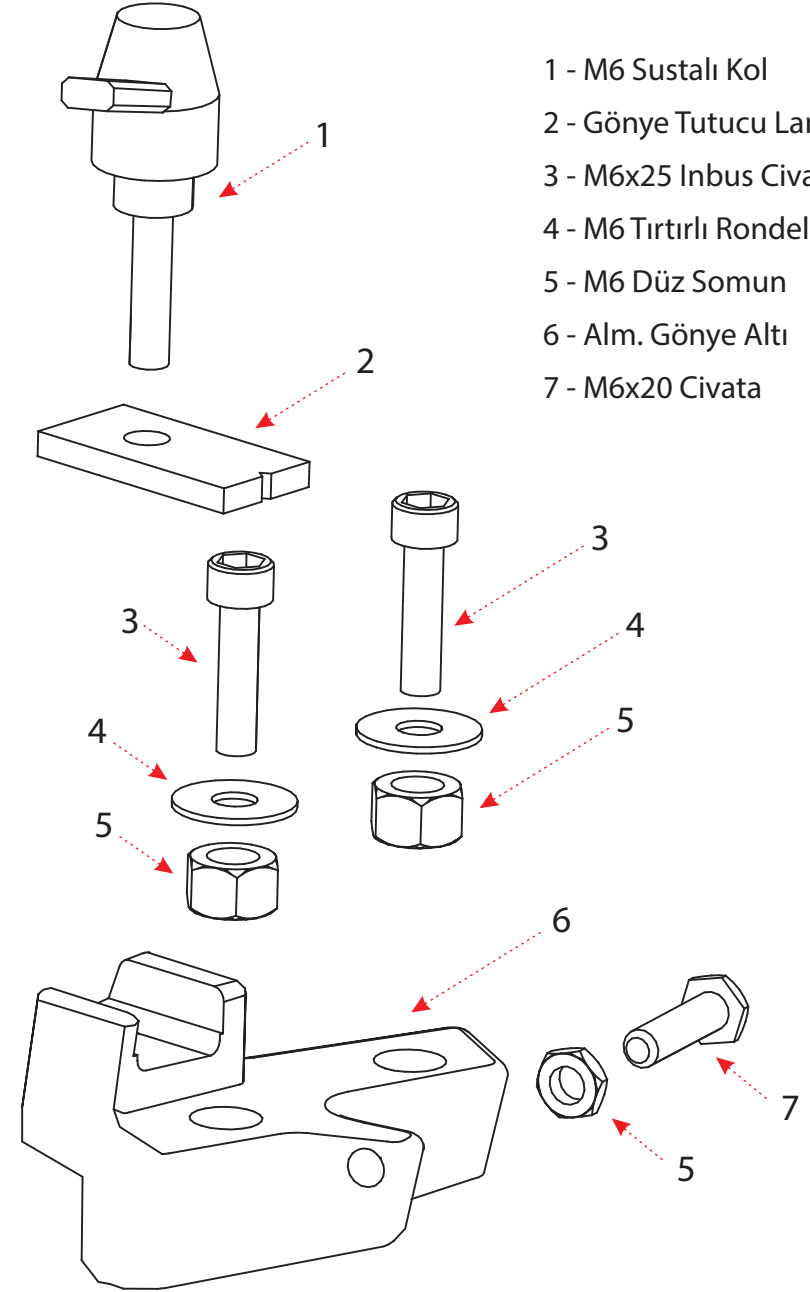
ŞEKİL - 3

- 1 - 38x8 Lama
- 2 - M8 Fiberli Somun
- 3 - M8x25 Inbus Civata
- 4 - Takoz
- 5 - M8x20 Inbus Civata
- 6 - M8 Tırtırlı Rondela
- 7 - M8 Düz Somun

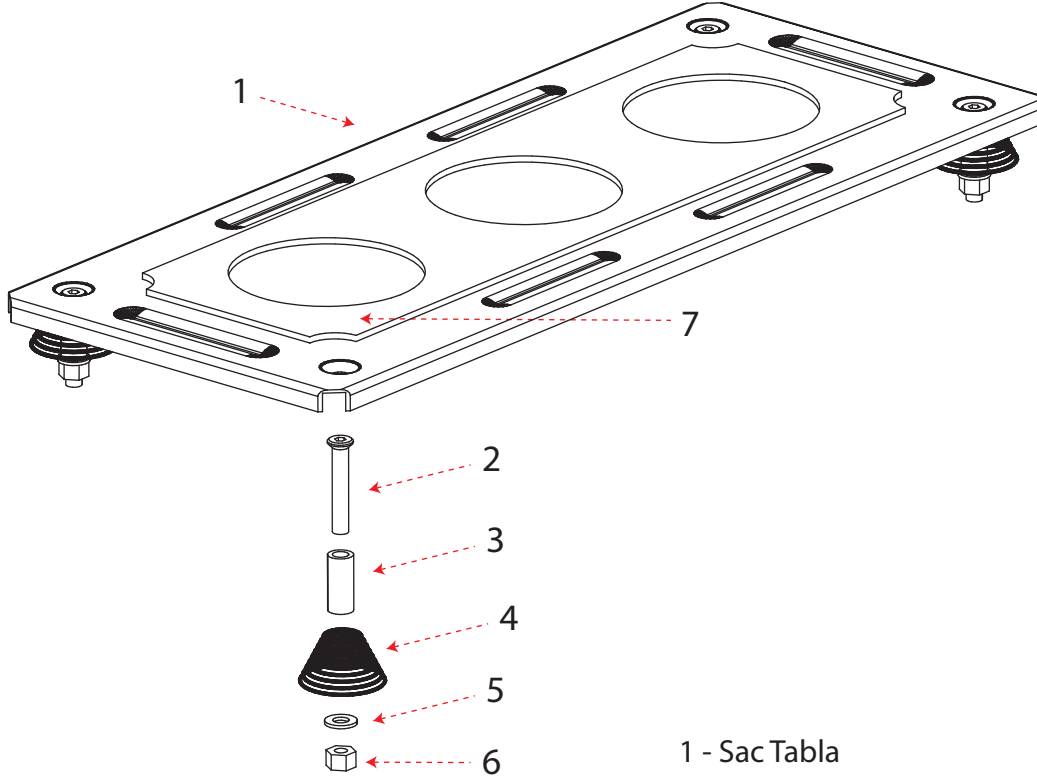


ŞEKİL - 4

- 1 - M6 Sustalı Kol
- 2 - Gönye Tutucu Lama 19x4
- 3 - M6x25 Inbus Civata
- 4 - M6 Tırtırlı Rondela
- 5 - M6 Düz Somun
- 6 - Alm. Gönye Altı
- 7 - M6x20 Civata

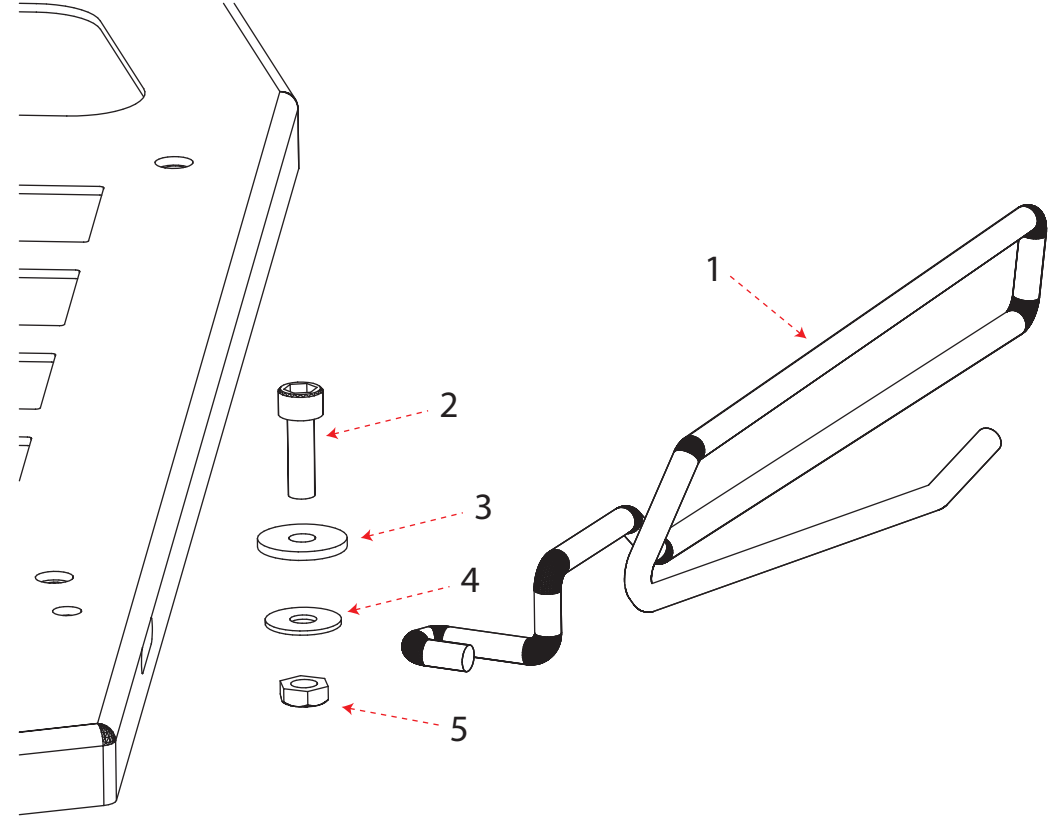


ŞEKİL - 5



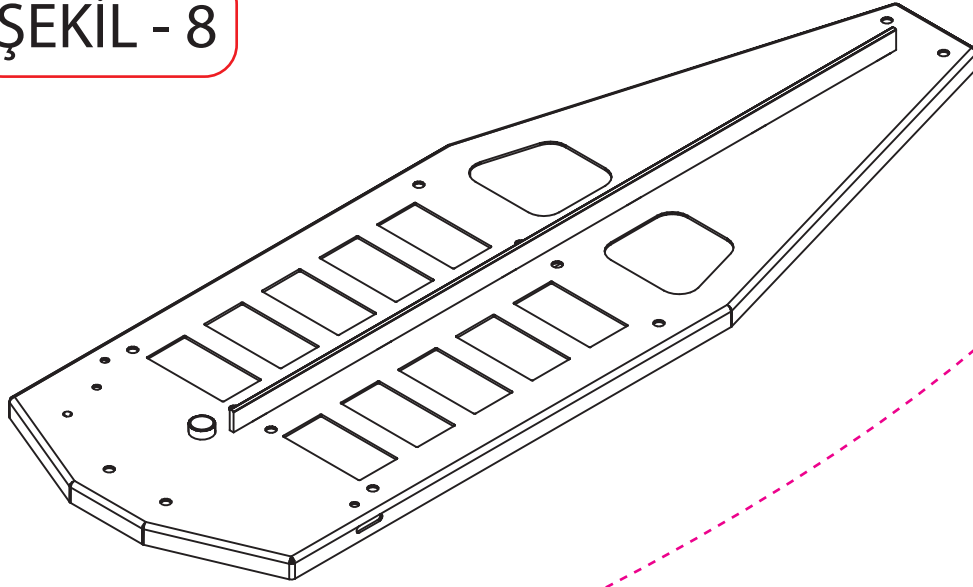
- 1 - Sac Tabla
- 2 - M5x25 YHB Civata
- 3 - Ø 8 Tabla Burcu 18 mm
- 4 - Konik Yay
- 5 - M5 Düz Pul
- 6 - M5 Fiberli Somun
- 7 - Suni Deri

ŞEKİL - 6



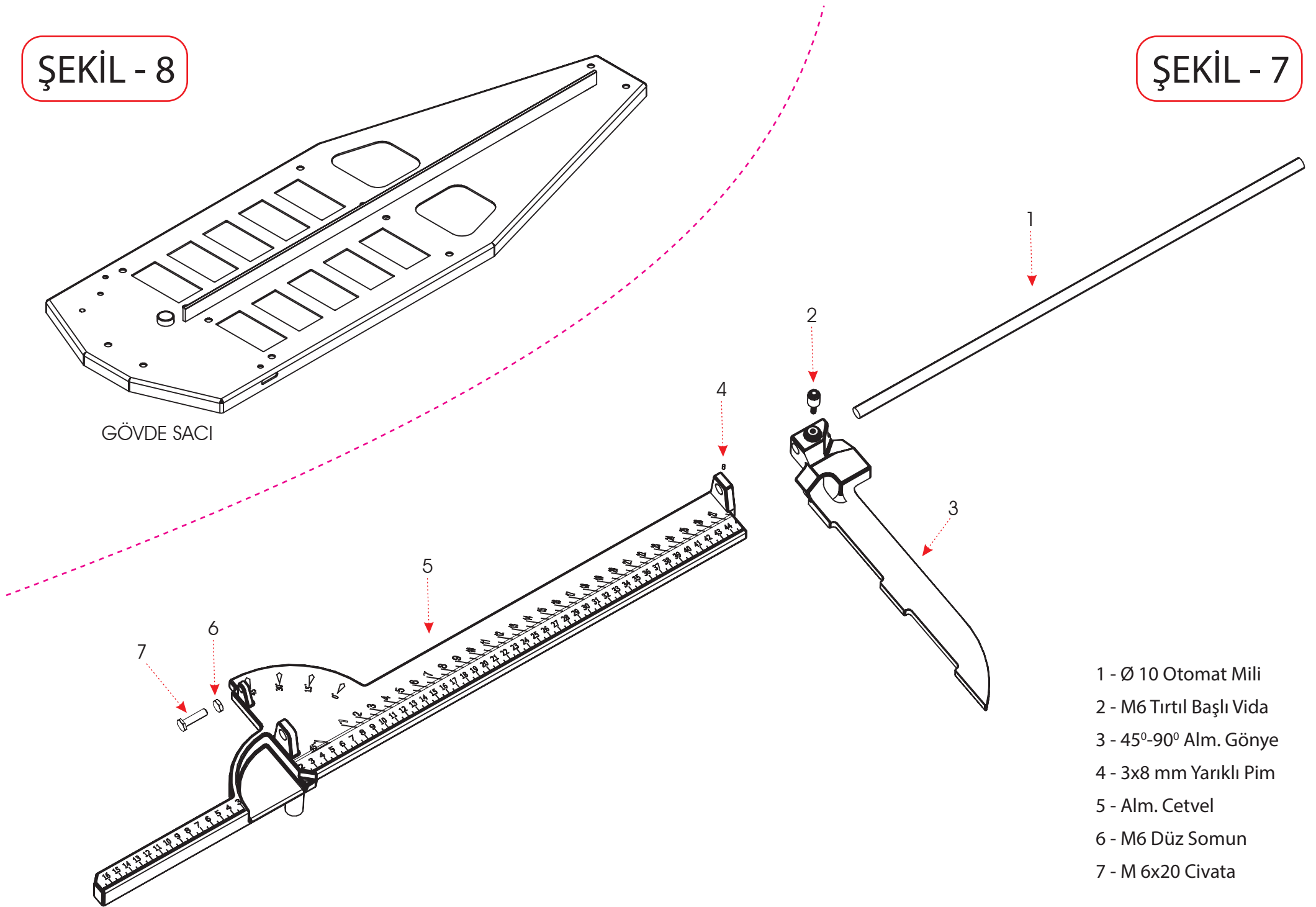
- 1 - Ø 8 Destek Teli
- 2 - M 6x20 Inbus Civata
- 3 - 5/16 Kalın Düz Pul
- 4 - 1/4 Düz Pul
- 5 - M6 Fiberli Somun

ŞEKİL - 8



GÖVDE SACI

ŞEKİL - 7



- 1 - Ø 10 Otomat Mili
- 2 - M6 Tırtıl Başlı Vida
- 3 - 45°-90° Alm. Gönye
- 4 - 3x8 mm Yarıklı Pim
- 5 - Alm. Cetvel
- 6 - M6 Düz Somun
- 7 - M 6x20 Civata