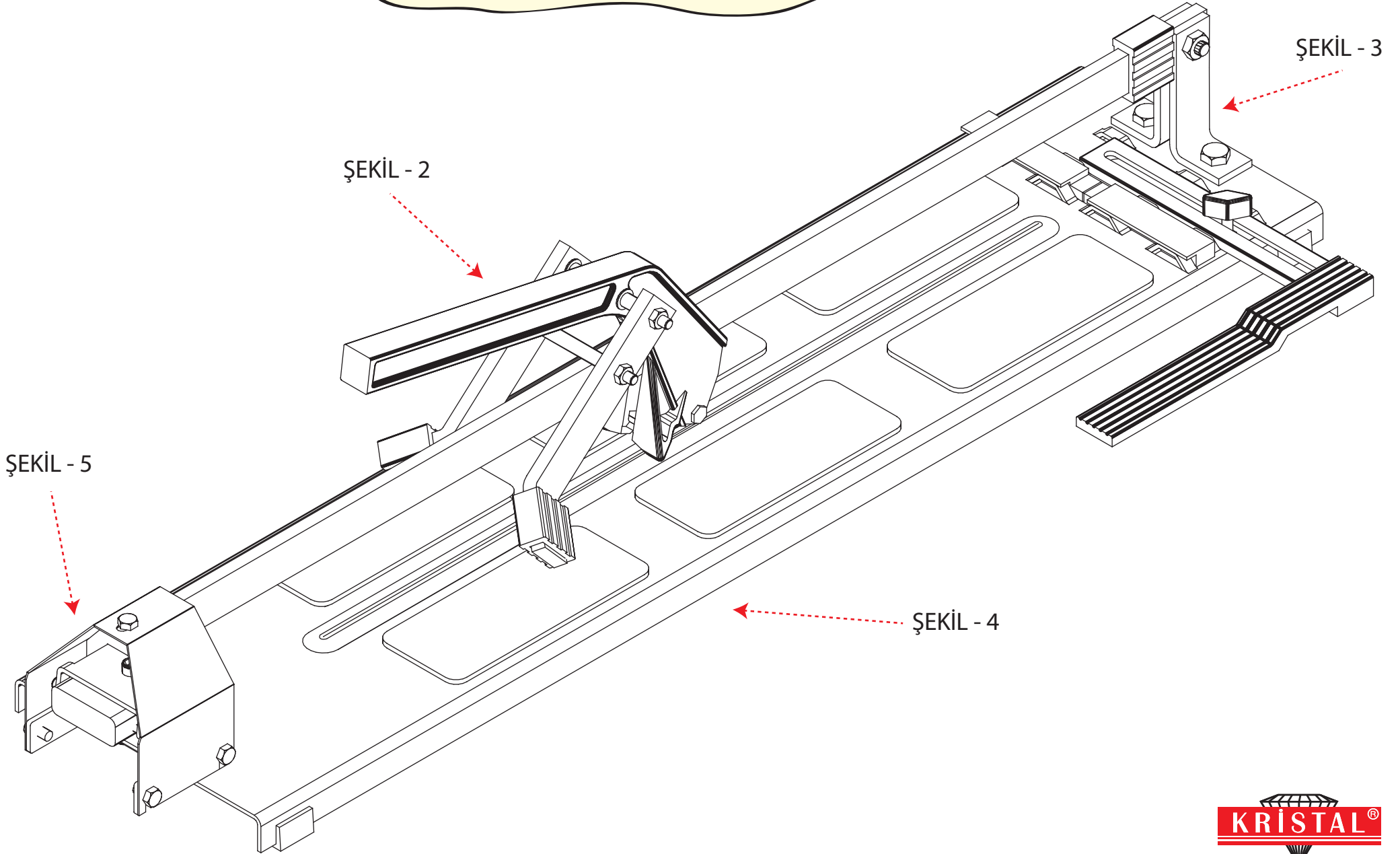


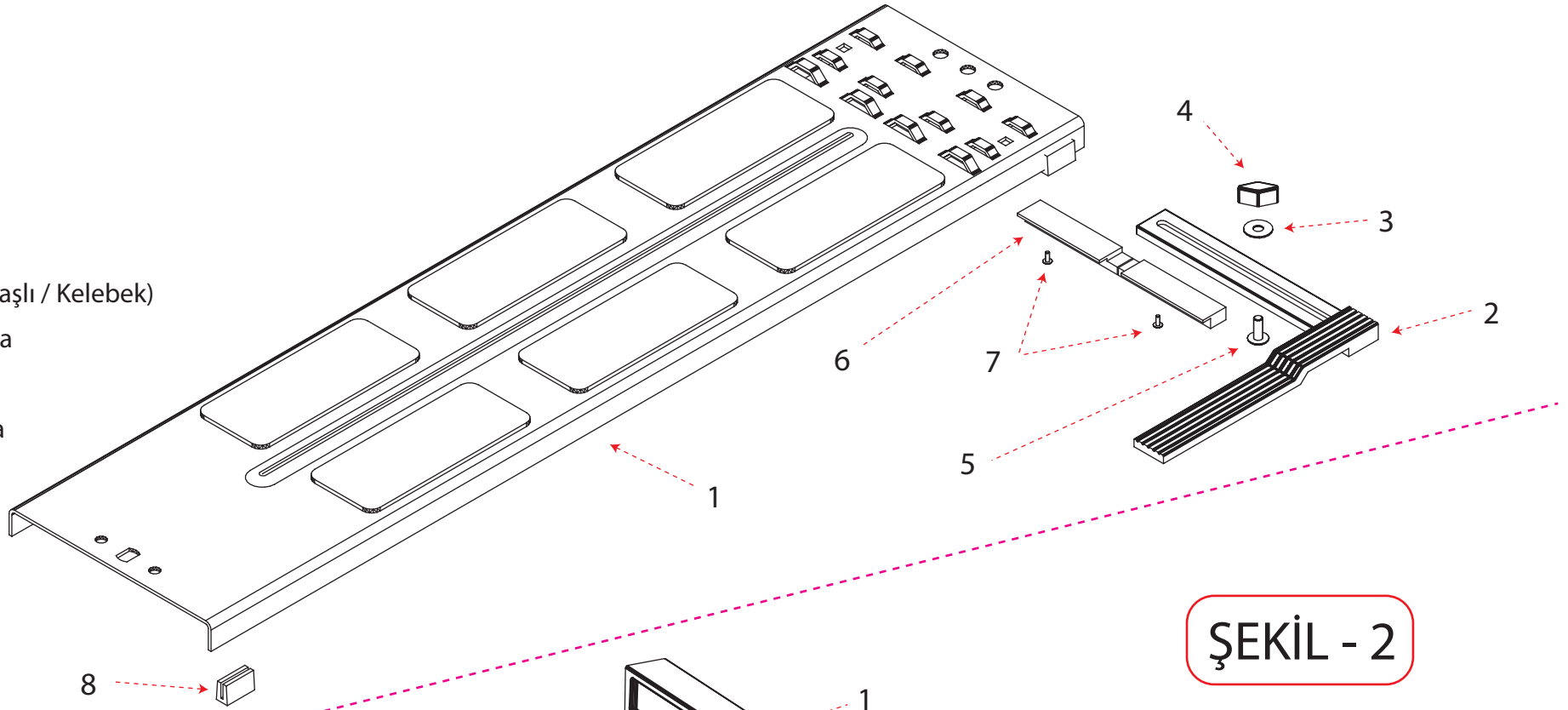
ŞEKİL - 1

LETO
SERAMİK KESME MAKİNASI



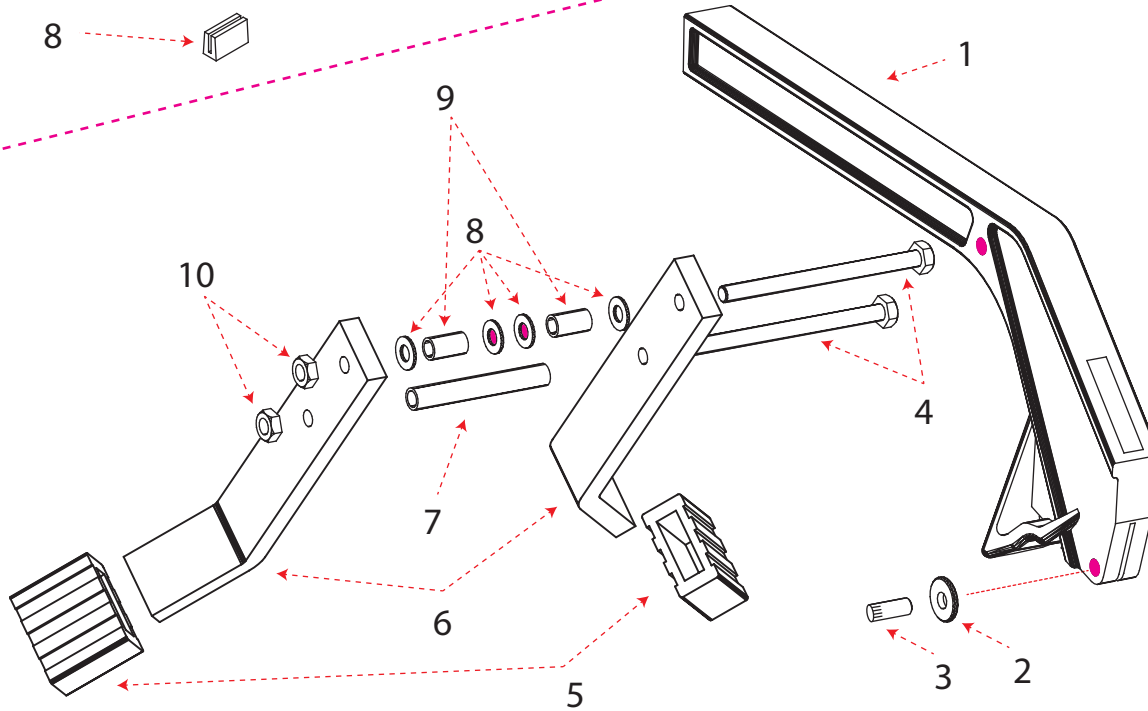
ŞEKİL - 4

- 1 - Gövde Saçı
- 2 - Alm. Gönye
- 3 - 1/4 Düz Pul
- 4 - M6 Somun (Pls. Başlı / Kelebek)
- 5 - M6x15 Tava Civata
- 6 - Pls. Gönye
- 7 - 3.9x9.5 Sac Civata
- 8 - Pls. Ayak Pabucu



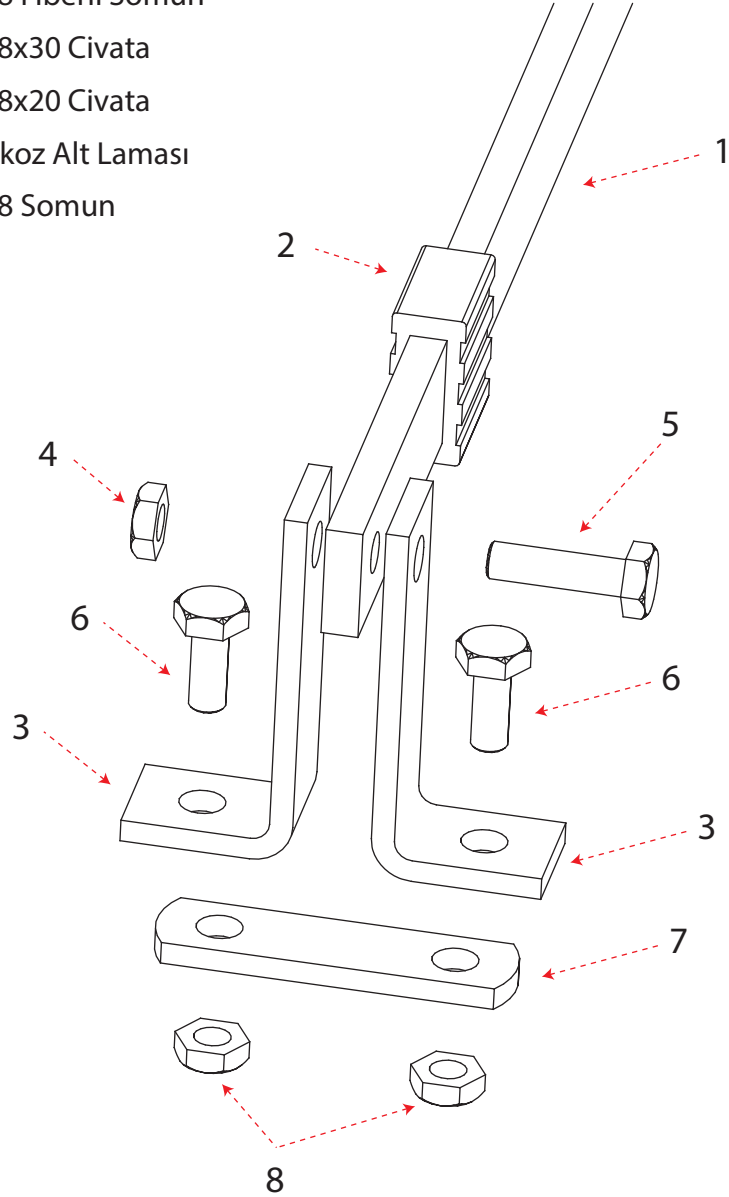
ŞEKİL - 2

- 1 - Alm. Kol
- 2 - Elmas
- 3 - M6 Elmas Civatası
- 4 - M6x80 Yarım Paso Civata
- 5 - Kırıcı Ayak Lastiği
- 6 - Kırıcı Ayağı Lama
- 7 - Ø 8 Boru 55 mm
- 8 - M6 Düz Pul
- 9 - Ø 8 Boru 14 mm
- 10 - M6 Fiberli Somun



ŞEKİL - 3

- 1 - Lama
- 2 - Dayama Pabuç
- 3 - Takoz
- 4 - M8 Fiberli Somun
- 5 - M8x30 Civata
- 6 - M8x20 Civata
- 7 - Takoz Alt Laması
- 8 - M8 Somun



LAZER'li Model

ŞEKİL - 5

- 1 - Lama
- 2 - Lazer Takoz Kapağı
- 3 - Lazer Takoz
- 4 - M8 Fiberli Somun
- 5 - M8x25 Inbus Civata
- 6 - M4x12 Inbus Civata
- 7 - Takoz Alt Laması
- 8 - M8 Somun
- 9 - M6x10 Civata
- 10 - Lazer Modül
- 11 - M6x10 Inbus Civata
- 12 - Kalem Pil

