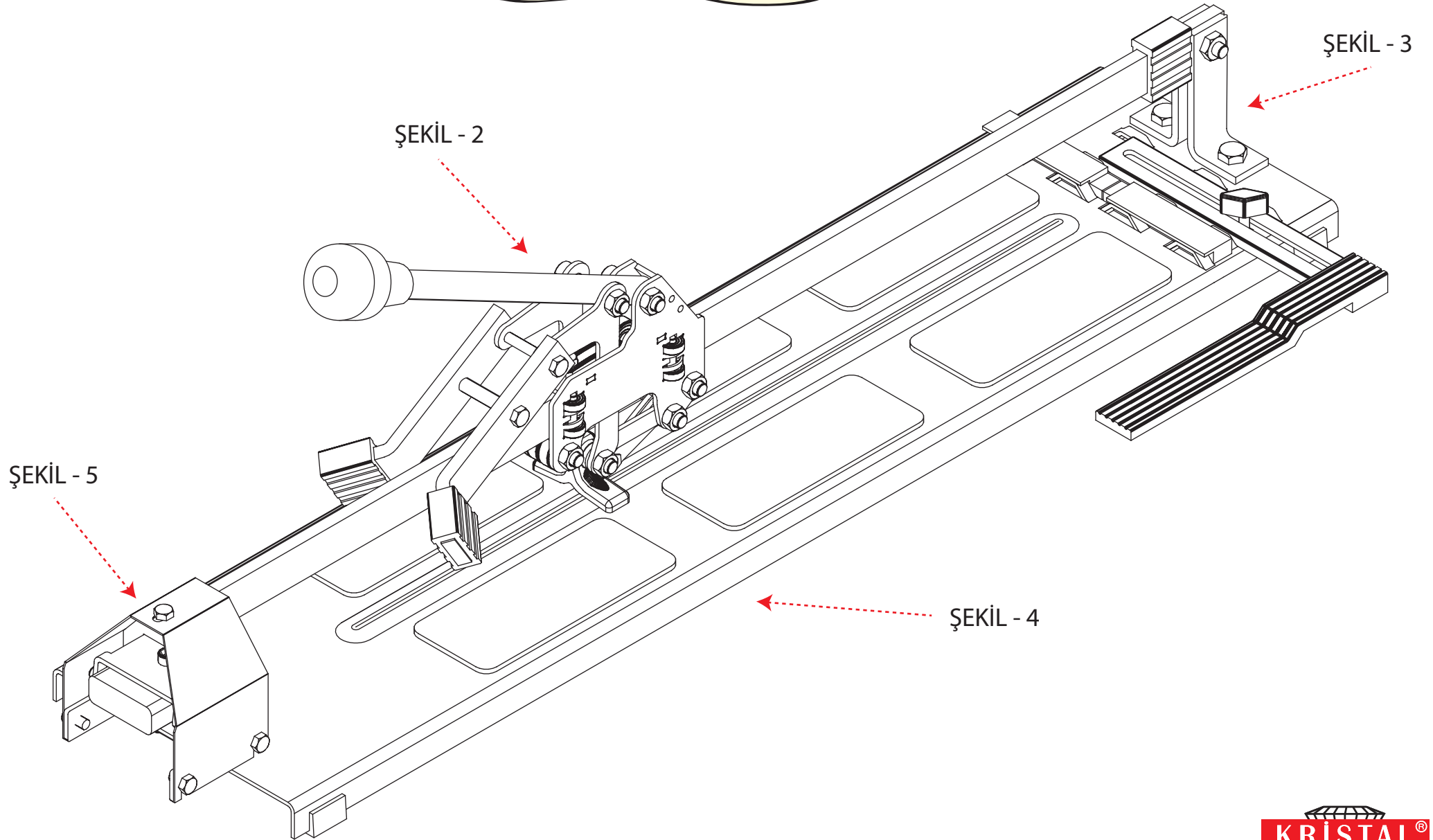


ŞEKİL - 1

SuperLETO

SERAMİK KESME MAKİNASI



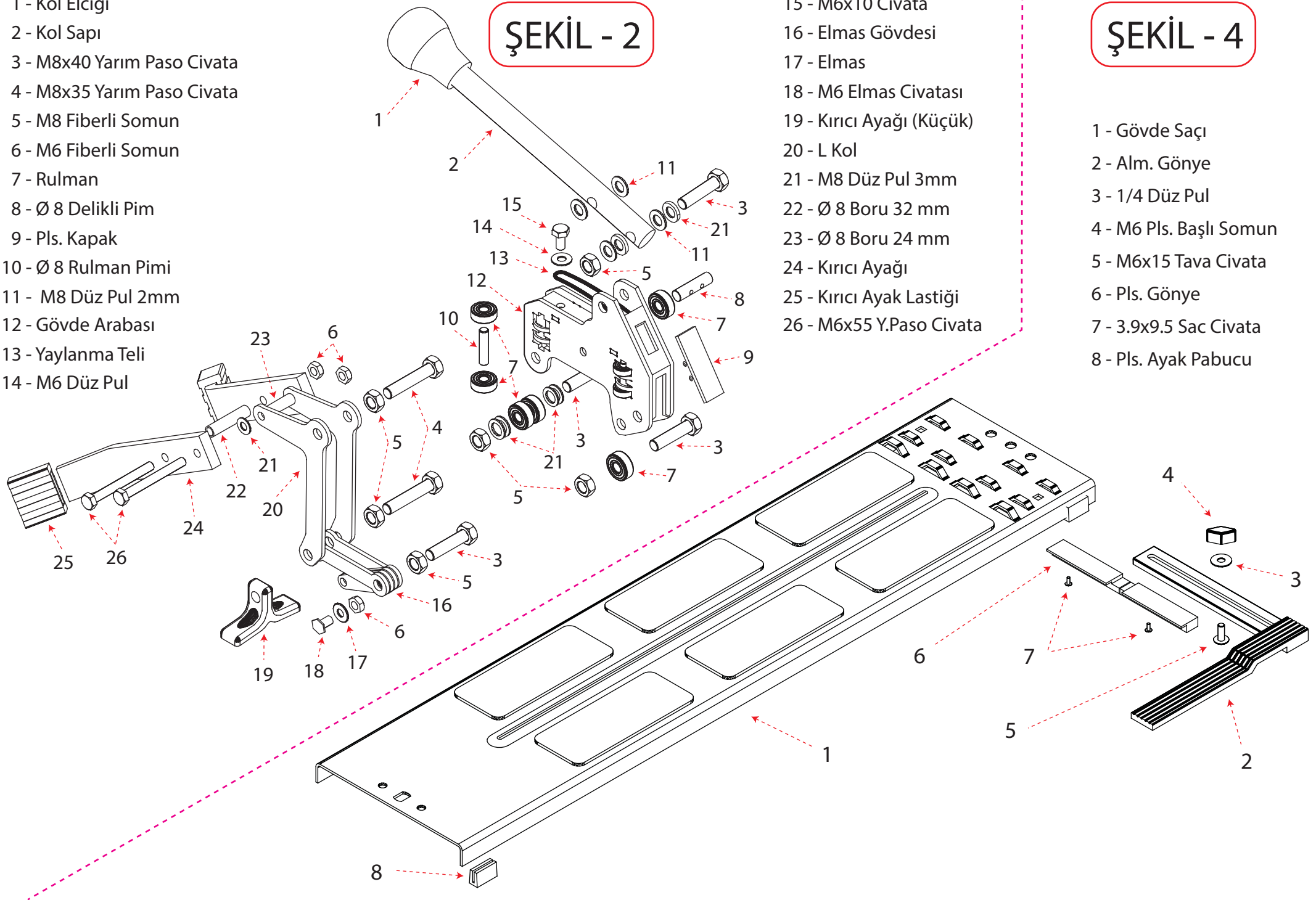
ŞEKİL - 2

- 1 - Kol Elciği
- 2 - Kol Sapı
- 3 - M8x40 Yarım Paso Civata
- 4 - M8x35 Yarım Paso Civata
- 5 - M8 Fiberli Somun
- 6 - M6 Fiberli Somun
- 7 - Rulman
- 8 - Ø 8 Delikli Pim
- 9 - Pls. Kapak
- 10 - Ø 8 Rulman Pimi
- 11 - M8 Düz Pul 2mm
- 12 - Gövde Arabası
- 13 - Yaylanma Teli
- 14 - M6 Düz Pul

- 15 - M6x10 Civata
- 16 - Elmas Gövdesi
- 17 - Elmas
- 18 - M6 Elmas Civatası
- 19 - Kırıcı Ayağı (Küçük)
- 20 - L Kol
- 21 - M8 Düz Pul 3mm
- 22 - Ø 8 Boru 32 mm
- 23 - Ø 8 Boru 24 mm
- 24 - Kırıcı Ayağı
- 25 - Kırıcı Ayak Lastiği
- 26 - M6x55 Y.Paso Civata

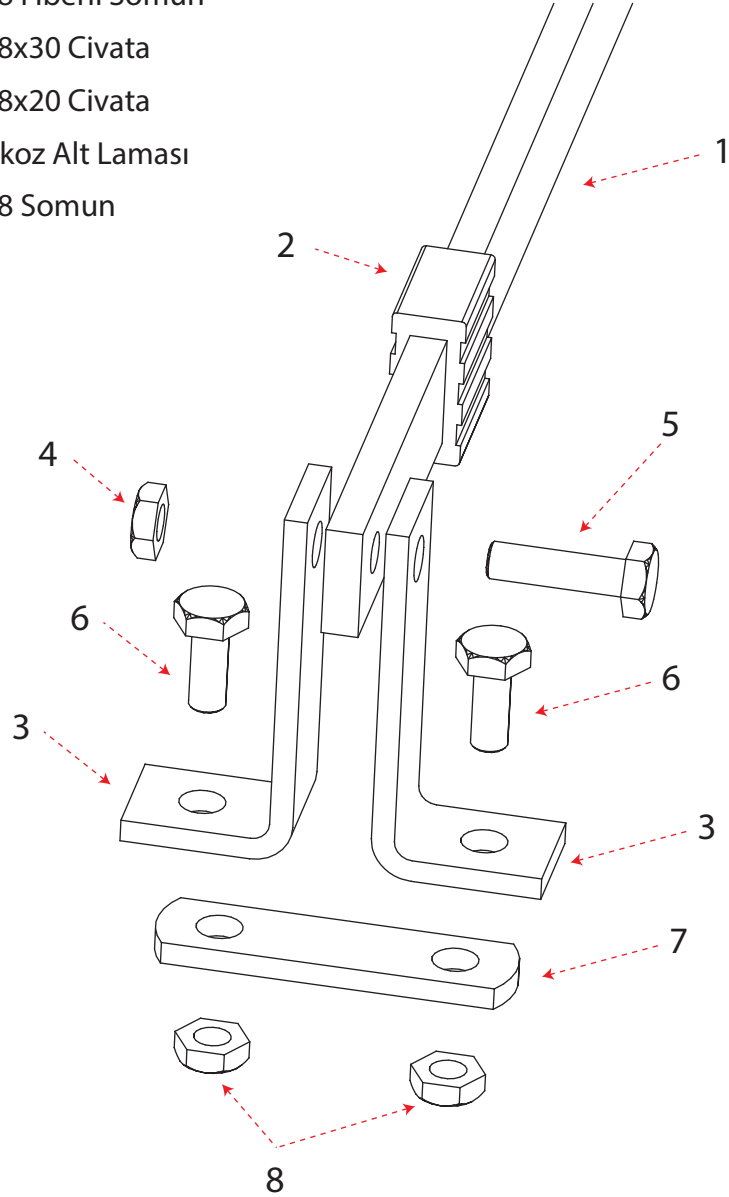
ŞEKİL - 4

- 1 - Gövde Saçı
- 2 - Alm. Gönye
- 3 - 1/4 Düz Pul
- 4 - M6 Pls. Başlı Somun
- 5 - M6x15 Tava Civata
- 6 - Pls. Gönye
- 7 - 3.9x9.5 Sac Civata
- 8 - Pls. Ayak Pabucu



ŞEKİL - 3

- 1 - Lama
- 2 - Dayama Pabuç
- 3 - Takoz
- 4 - M8 Fiberli Somun
- 5 - M8x30 Civata
- 6 - M8x20 Civata
- 7 - Takoz Alt Laması
- 8 - M8 Somun



LAZER'li Model

ŞEKİL - 5

- 1 - Lama
- 2 - Lazer Takoz Kapağı
- 3 - Lazer Takoz
- 4 - M8 Fiberli Somun
- 5 - M8x25 Inbus Civata
- 6 - M4x12 Inbus Civata
- 7 - Takoz Alt Laması
- 8 - M8 Somun
- 9 - M6x10 Civata
- 10 - Lazer Modül
- 11 - M6x10 Inbus Civata
- 12 - Kalem Pil

